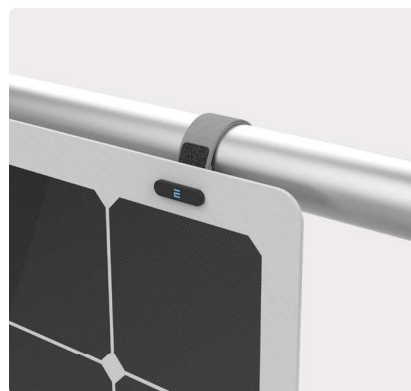
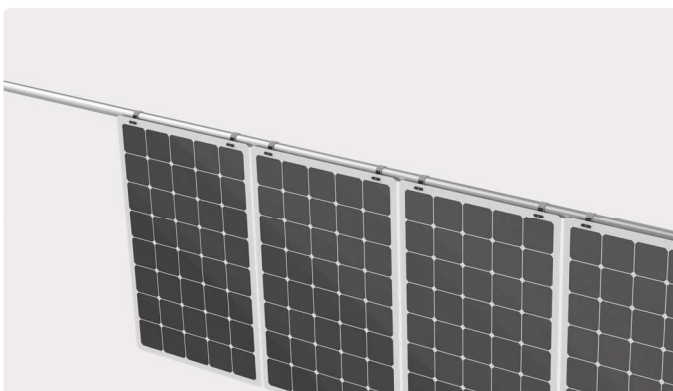


DAS IST **SOLMATE® Balkon**

Das erste flexible PLUG-IN Photovoltaik- und Speichersystem zum selbst Installieren. Der **SolMate® B** besteht aus der Speichereinheit und aus fünf leichten und flexiblen Photovoltaikpanelen, welche bequem mittels Klettbandern in 30 Minuten installiert werden können. Damit eignet er sich zur Montage auf jedem Sonnenbalkon.



Dieses System ist perfekt für Wohnungen ohne eigenes Dach, für Balkon, Hauswand, Gartenzaun oder auch für mobile Lösungen, wie etwa Wohnwägen, geeignet.



MONTAGE UND POSITIONIERUNG

Diese Art von Panele sind klein, leicht und biegsam und damit sehr einfach in der Handhabung. Mit etwa 2,5 kg Gewicht pro Panel ist jeder in der Lage es selbst zu installieren. Dafür stehen je nach Anbringungsort verschiedene Möglichkeiten zur Verfügung.

Die leichten Panele können mit Klettbandern an das Balkongeländer gehängt werden. Dazu werden die Bänder durch die schon vorhandenen Ösen gefädelt. Das Kunststoffteil befindet sich dabei auf der vorderen, der Sonne zugewandten Seite. Je nach Geländerart und Durchmesser kann das Klettband mehrfach um das Geländer gewickelt werden. Wahlweise können auch Metallhaken mitgeliefert und verwendet werden.



DATEN FLEXIBLE PV-PANELE

Leistung	110 Wpeak
Panele	5
Maße	69x105 cm
OCV-Spannung	44 V
MPP-Spannung	40 V
Technologie	Mono
Gewicht/Panel	2,5 kg
Verbindung	2-poliger DC-Verbinder

DAS IST SOLMATE®

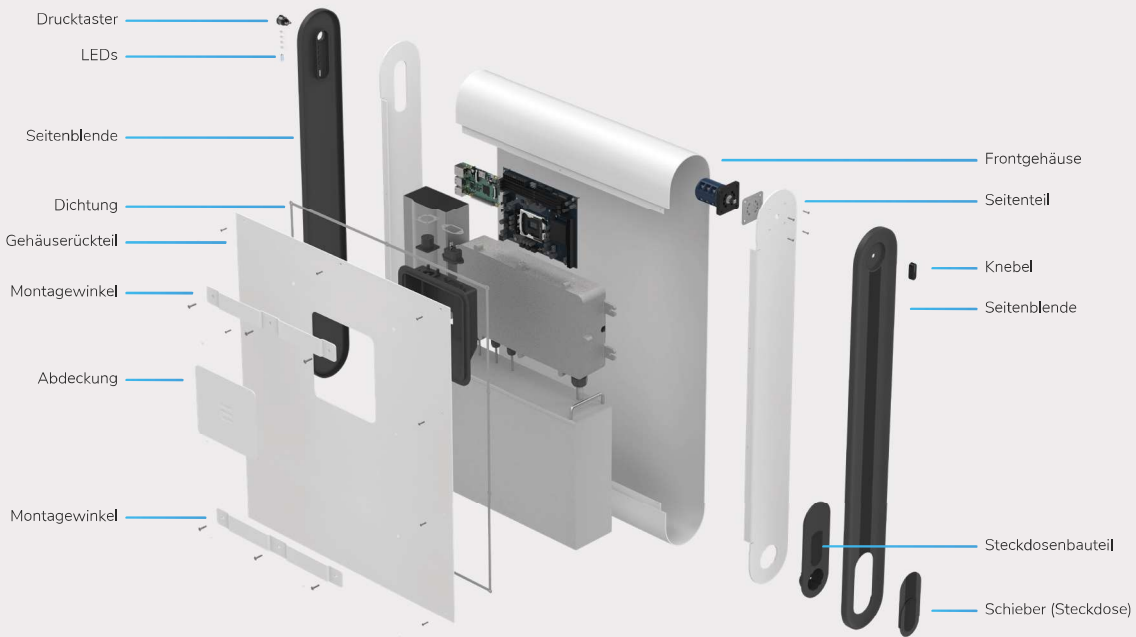
SolMate® ist das modernste **Photovoltaik- und Speichersystem** am Markt und kann von jedem Solarpionier selbst installiert werden – ganz ohne Baustelle und Bürokratie.

Das System besteht aus mehreren Photovoltaikpanelen und einer kompakten Speichereinheit. Die Paneele werden über ein Kabel mit dem Speicher verbunden und dieser wird bei einer gewöhnlichen Steckdose angesteckt. Der selbst erzeugte Strom fließt über diese Steckdose direkt in das hauseigene Stromnetz und steht damit in der gesamten Wohnung zur Verfügung.



INNOVATIONSKERN

Die Speicher- und Steuereinheit bildet den Innovationskern des Systems. Hier ist neben Akku und zwei Wechselrichtern auch die intelligente Messtechnologie verbaut. Diese erkennt deinen Stromverbrauch und speist nur dann ein, wenn auch Strom in deinem Haushalt gebraucht wird.



Die Kabelbuchse für den Anschluss ist auf der Rückseite des Geräts positioniert, dadurch wird das vorhandene Volumen im oberen Gehäuseteil sinnvoll genutzt. Gleichzeitig sind die Anschlüsse aus dem Sichtbereich entfernt. Hier befindet sich auch der ON/OFF Schalter für die Software. Dieser muss lediglich bei Inbetriebnahme betätigt werden.

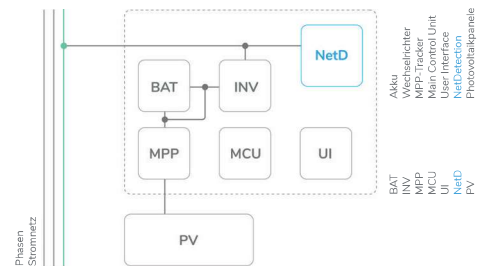
100% EIGENVERBRAUCH

Die technologische Innovation des Produktes liegt in der patentierten Messtechnologie mit dem Namen **NetDetection**. Diese Technologie wurde vom Gründerteam an der Technischen Universität Graz entwickelt und gemeinsam zum Europäischen Patent angemeldet. NetDetection erlaubt es deinem SolMate® zu erkennen, ob und wieviel Strom im Haushalt verbraucht wird – und zwar einfach über die Steckdose, an dem das System angeschlossen ist - ganz ohne zusätzliche Hardware im Zählerkasten und ohne Elektriker.

SolMate® weiß also wann du Strom benötigst und speist ihn auch nur dann in die Steckdose ein. Wenn im Haushalt kein Strom verbraucht wird, speichert SolMate® deinen grünen Strom im platzsparenden Energiespeicher für später.

Geringe Einspeisevergütungen und der damit verbundene bürokratische Aufwand gehören der Vergangenheit an.

Mit SolMate® nutzt du 100 % deines erzeugten Stromes selbst.



DATEN SPEICHEREINHEIT

Kapazität	960 Wh
Speichertechnologie	LiFePO4
Spannung	48 V
Kapazität	20 Ah
Leistung (Netzbetrieb)	500 W (1 Phase)
Leistung (Inselbetrieb)	600 W
Maße (HxBxT)	70x52x10 cm
Gewicht	25 kg
Photovoltaik-Eingang	2-poliger DC-Verbinder
AC-Ausgang	IEC 60320 C14
Feature	Verbindung über eine normale Steckdose

MONTAGE UND POSITIONIERUNG

Es gibt verschiedene Möglichkeiten den Speicher zu positionieren und anzubringen. Er kann sowohl variabel an der Hauswand befestigt, als auch alternativ mit einem Standfuß frei aufgestellt werden.



Hängende Wandmontage

Im Idealfall wird der SolMate® an der Außenwand aufgehängt. Dadurch nimmt er keine Standfläche auf dem Balkon in Anspruch.



Stehende Wandmontage

Das Gerät wird an der Wand montiert und trägt sich selbst. Die Montagewinkel an der Wand verhindern dabei ein Kippen nach vorne. Bei dieser Lösung können die Winkel mit wenigen kurzen Schrauben befestigt oder alternativ auch festgeklebt werden.



Standfuß Wand

Der SolMate® kann ebenfalls ohne Bohren oder Kleben bündig an der Wand positioniert werden. Dabei verhindert der Standfuß das Kippen nach vorne.



Standfuß freistehend

Der Standfuß kann auf zwei verschiedene Weisen zusammengeschaubt werden. So kann der SolMate® auch freistehend im Raum platziert werden.



Ab jetzt kann jede/r seinen eigenen Strom produzieren. Einfach aufstellen, einstecken und die Wohnung mit eigenem, erneuerbarem Strom versorgen.